

Описание

Центрический поворотный клапан с эластомерным уплотнением для жидкостей и газов в промышленности, строительстве и водоподготовке.

Технические характеристики клапана

- Исполнение корпуса DP1 Wafer DN 25-600
DP3 Lug DN 50-600
- Межфланцевое расстояние в соответствии с ISO 5752/20, EN 558-1/20
- Верхний фланец в соответствии с EN ISO 5211
- Максимальное рабочее давление 16/20 bar
- Присоединение PN6, PN10, PN16, PN25, ANSI cl. 150
- Температурный диапазон -40°C ÷ 200°C в зависимости от материала согласно EN 12266-1 / P12, класс герметичности А, проверочная среда - вода.
- Герметичность

CE

SIL

Конструкция

1	Корпус (Удлиненная горловина клапана обеспечивает изоляцию)
2	Фиксируемый вал с указателем положения
3	Диск
4	Заменяемая манжета с упл. канавкой на уплотняющей поверхности
5	Самосмазывающаяся втулка вала
6	Диск с квадратным шлицем
7	Внешнее уплотнение вала
8	Стопорная шайба (защита от выдува)

Коды типов

DP1	100	3	3	2AE	4A	2AR	E
1	2	3	4	5	6	7	8

1	Тип корпуса	DP1	Кольцевой корпус Wafer	DN25-600
		DP3	Корпус типа Lug	DN50-600
2	Условный диаметр	025-600	мм	
3	Рабочее давление	→	1 = 6 bar, 2 = 10bar, 3 = 16bar, 4 = 20bar (для corp. 3HE или 4C0, для 2AE обратитесь в наш техн. отдел)	
4	Стандарты соед.	→	1 = PN6, 2 = PN10, 3 = PN16, A = ANSI cl. 150, 5 = PN25 по запросу	
5	Корпус	2AE	Ковкий чугун EN-GJS-400-15 с полиуретановым покрытием 70µ < 140°C	DP1+DP3, DN25-400
		3HE	Литая сталь GP240GH, 1.0619 с полиуретановым покрытием 70µ < 140°C	DP1 DN50-600, DP3 DN50-600
		4C0	Нержавеющая сталь 1.4408, AISI316	DP1 DN50-600, DP3 DN50-600
6	Вал	41	Нержавеющая сталь 1.4021, AISI420 (max. 16 bar)	DN 25-300
		42	Нержавеющая сталь 1.4542 / 17-4PH	DN 25-300
		4A	Нержавеющая сталь 1.4021, AISI420 (max. 16 bar)	DN 350-600
		4L	Нержавеющая сталь 1.4542 / 17-4PH	DN 350-600
7	Диск	2AR	Ковкий чугун EN-GJS-400-15, покрытие рильсан 250µ (max. 16 bar) < 90°C < 16 bar	DN25-600
		2AE	Ковкий чугун EN-GJS-400-15, Полиуретановое покрытие 70µ (max. 16 bar) < 120°C	DN25-600
		3HE	Литая сталь GP240GH, 1.0619, Полиуретановое покрытие 70µ < 120°C	DN250-600
		3OD	Углеродистая сталь 1.0552 / GS52.3, покрытие Ultralene Coating™ < 80°C, pmax_10 ≤ DN400 / 6 bar > DN400 DN80-300	
		4C0	Нержавеющая сталь 1.4408, AISI316	DN25-600
		4CP	Нержавеющая сталь 1.4408, AISI316, полированная (max. 16 bar)	DN25-600
		4S0	Супер аустенитная сталь 1.4588	DN40-600
8	Уплотнение	E = EPDM < 95°C	EC = EPDM HT < 130°C	V = FPM (Витон) < 200°C < 16 bar
		N = Нитрил (NBR) < 100°C	H = CSM (Гипалон) < 110°C < 16 bar	
		Другие материалы манжет, а также исполнение в белом цвете — по заказу.		S = MVQ (Силикон) < 200°C < 6bar

Диапазон рабочих давлений и температур зависит от эксплуатационных условий.



При монтаже клапана в конце линии обратите внимание:

- Тип корпуса	DP3
- Область применения	только для жидкостей, 10+30°C
- Макс. рабочее давление	DN25-200 10 bar DN250-600 6 bar
- Гидравлические удары недопустимы!!!	

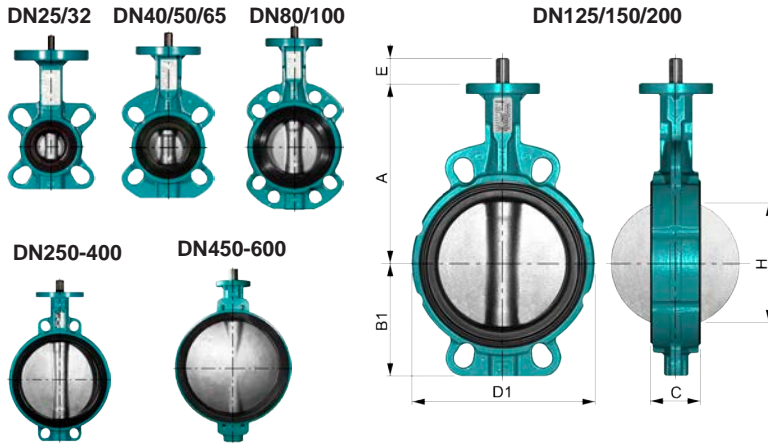
Пожалуйста, ознакомьтесь с нашей инструкцией "Фланцы".

MEMBER OF THE AVK GROUP

Fluids under control.

Размеры

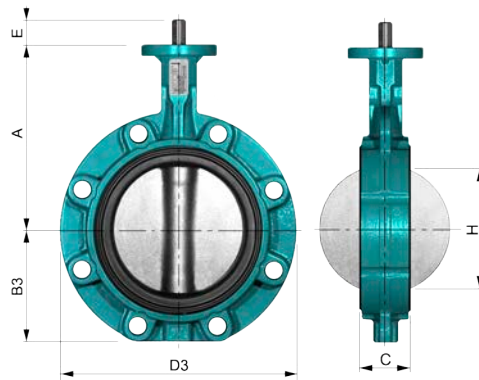
DP1 корпус типа Wafer, DN 25-600



DN	A	B1	C	D1	E	H*	x*	[kg]
25/32	110	51	30	101	12	19	3	1,4
40	130	54	33	108	12	28	6	2,0
50	135	72	43	120	12	32	6	3,0
65	150	82	46	138	12	50	11	3,6
80	160	92	46	142	12	69	19	4,0
100	180	102	52	162	12	88	26	5,5
125	195	120	56	189	16	115	36	7,5
150	210	133	56	214	16	141	48	8,6
200	240	166	60	270	19	194	72	12,7
250	279	201	68	324	24	240	91	22,2
300	315	234	78	378	24	290	112	30,8
350	330	268	80	425	40	330	130	41,5
400	365	299	102	475	40	377	145	57,2
450	397	355	113	538	65	425	164	95,0
500	437	393	126	595	65	474	182	125
600	522	464	153	695	80	569	218	180

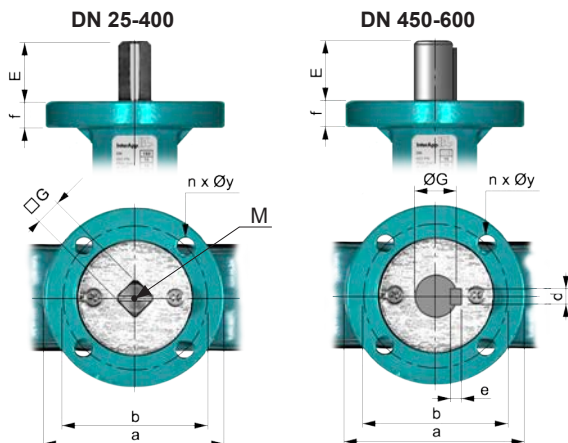
* При использовании пласт. заглушек учитывайте размер H/x, чтобы избежать повреждения диска.

DP3 корпус типа LUG, DN 50-600



DN	A	B3	C	D3	E	H*	x*	[kg]
50	135	72	43	116	12	32	6	3,2
65	150	82	46	131	12	50	11	4,0
80	160	88	46	188	12	69	19	6,1
100	180	102	52	219	12	88	26	8,5
125	195	116	56	248	16	115	36	10,0
150	210	128	56	274	16	141	48	11,0
200	240	161	60	332	19	194	72	19,6
250	279	199	68	402	24	240	91	28,7
300	315	234	78	472	24	290	112	41,2
350	330	258	80	520	40	330	130	55,0
400	365	290	102	584	40	377	145	75,0
450	397	355	113	655	65	425	164	150
500	437	393	126	712	65	474	182	170
600	522	464	153	829	80	569	218	240

Верхний фланец согласно EN ISO 5211



DN	E	G	M	d	e	f	ISO	a	b	n x Øy
25/32	12	□ 8	M4	-	-	12	F07	90	70	4 x 9
40	12	□ 8	M4	-	-	12	F07	90	70	4 x 9
50	12	□ 11	M6	-	-	12	F07	90	70	4 x 9
65	12	□ 11	M6	-	-	12	F07	90	70	4 x 9
80	12	□ 11	M6	-	-	12	F07	90	70	4 x 9
100	12	□ 11	M6	-	-	12	F07	90	70	4 x 9
125	16	□ 14	M6	-	-	12	F07	90	70	4 x 9
150	16	□ 14	M6	-	-	12	F07	90	70	4 x 9
200	19	□ 17	M6	-	-	12	F07	90	70	4 x 9
250	24	□ 22	-	-	-	18	F10/F12	155	102/125	4 x 10 / 4 x 13
300	24	□ 22	-	-	-	18	F10/F12	155	102/125	4 x 10 / 4 x 13
350	40	□ 22	-	-	-	18	F12	155	125	4 x 13
400	40	□ 27	-	-	-	18	F12	155	125	4 x 13
450	65	∅ 45	-	14	9	25	F14	175	140	4 x 18
500	65	∅ 45	-	14	9	25	F14	175	140	4 x 18
600	80	∅ 70	-	20	12	25	F16	220	165	4 x 22

Дополнительная документация

Пневматические приводы, электроприводы, аксессуары — в соответствии с конкретными таблицами данных.

Руководство по установке, руководство по техническому обслуживанию, фланцы — просим учитывать эти инструкции при монтаже и эксплуатации наших клапанов.

InterApp AG
Grundstrasse 24
CH-6343 Rotkreuz
Phone +41 (0) 41 7982233
Fax +41 (0) 41 7982234
info@ch.interapp.net

InterApp Ges.m.b.H.
Kolpingstrasse 19
A-1230 Wien
Phone +43 (0) 1 6162371-0
Fax +43 (0) 1 6162371-99
info@at.interapp.net

InterApp Italiana
Via Gramsci 29
I-20016 Pero (MI)
Phone +39 02 339371
Fax +39 02 33937200
info@it.interapp.net

InterApp GmbH
Schillerstrasse 50
D-42489 Wülfrath
Phone +49(2058) 8909250
Fax +49(2058) 8909255
info@de.interapp.net

AVK Válvulas S.A.
InterApp Válvulas S.A.
Polígono Industrial Francoli, parcela 192
E-46006 Tarragona
Phone +34 977 543 008
Fax +34 977 541 622
avk@avkvalvulas.com